

ca. 2710+P
Bk. daktrfm

ca. 2710+P
Bk. daktrfm

Tungaveel

Linker zijgevel

Achtergevel

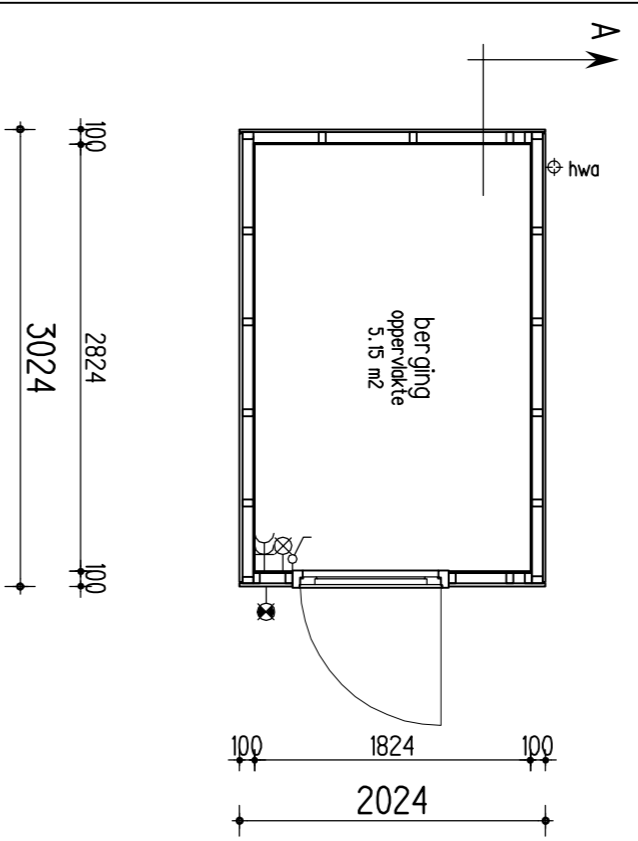
Rechter zijgevel

Tungaveel

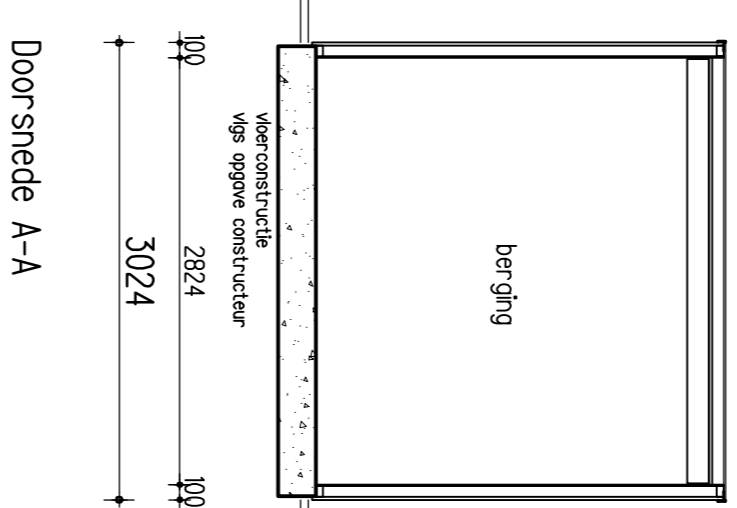
Linker zijgevel

Achtergevel

Rechter zijgevel

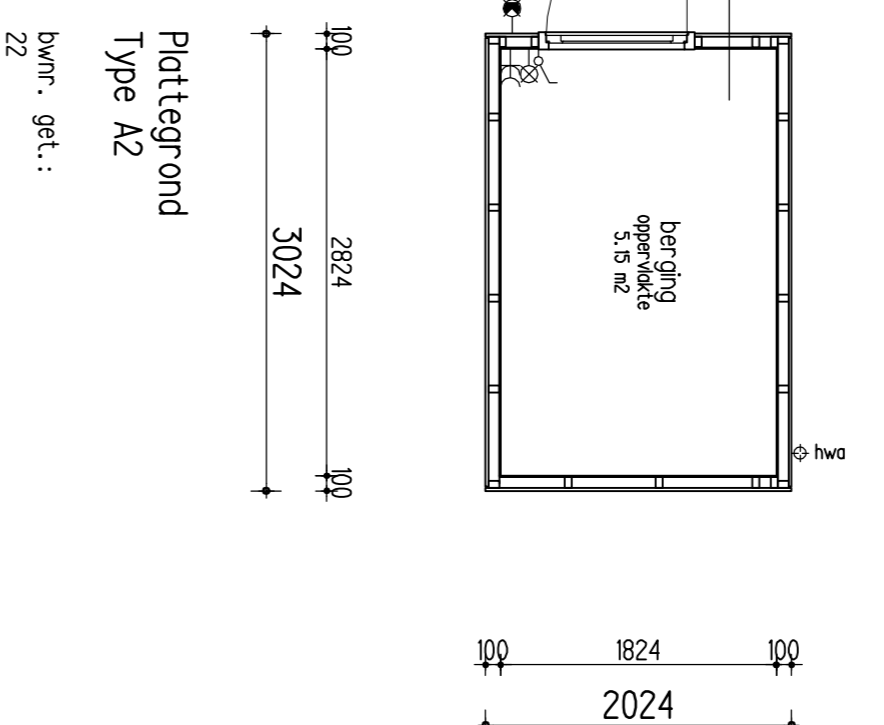


Plattegrond
Type A1
Dwnr. get.:
39

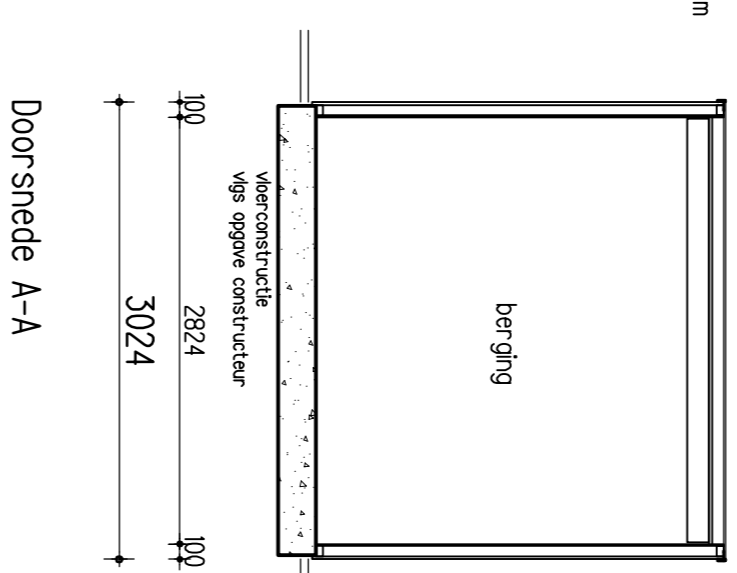


Door sneede A-A

ca. 2710+P
Bk. daktrfm

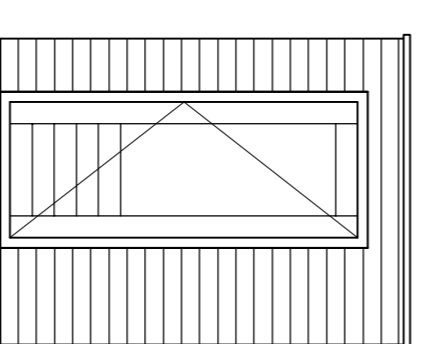
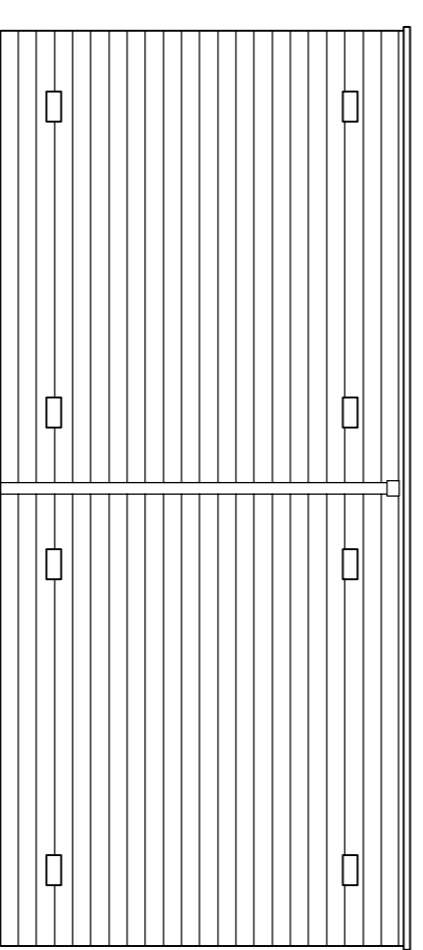
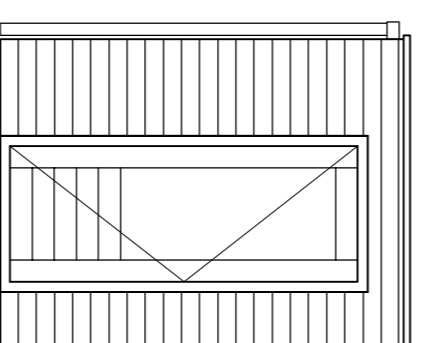
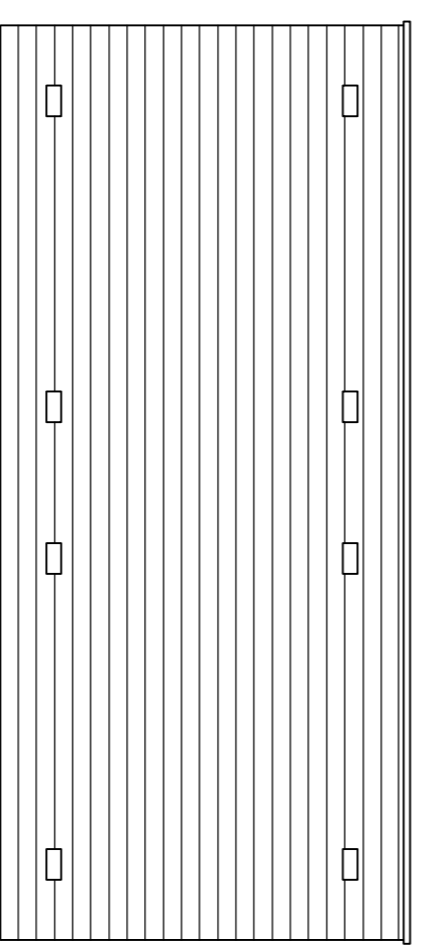


Plattegrond
Type A2
Dwnr. get.:
22



Door sneede A-A

ca. 2710+P
Bk. daktrfm



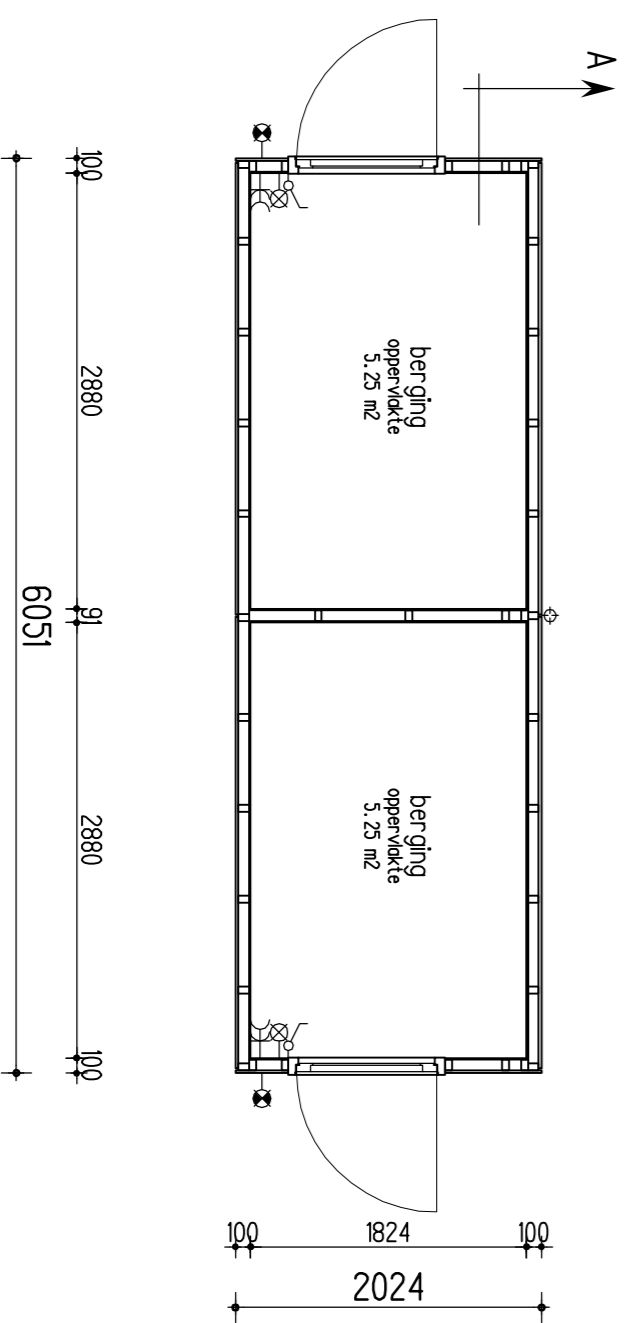
ca. 2710+P
Bk. daktrfm

Tungaveel

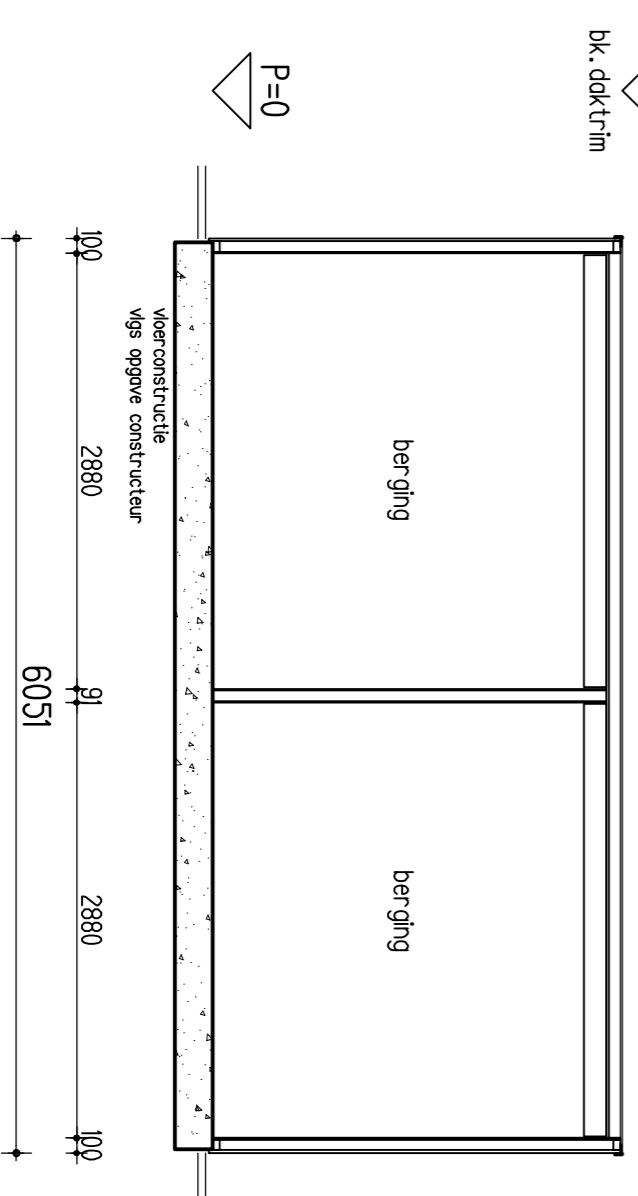
Linker zijgevel

Achtergevel

Rechter zijgevel



Plattegrond
Type B
Dwnr. get.:
24, 26, 28, 29, 32, 36 en 38



Door sneede A-A

ca. 2710+P
Bk. daktrfm

- Renvooi elektrā**
- buiten armatuur
 - wandlichtarmatuurpunt
 - dubbele wandcontactdoos met rondroede
 - enkele stopkroon

HANS BEEN
ARCHITECTEN BNA

postbus 2
3983 ZT Mierovogen
opdrachtgever
OC Kernhem

telefoon 0343 446111
email info@hansbeen.nl

project
Ede Kernhem
Scherf 8
Bergingen

projectnummer
8399

school
1,3g

formaat
A1

tekeningfase
Verhuur

projectarchitect
E. van der
projectleider
R. Wouters
getekend
RW
datum
27-05-2020
gevestigd

projectnummer
8399

school
1,3g

formaat
A1

tekeningfase
B9400

tekeningnummer
B9400